

# Липкие ленты Bituthene®

Ассортимент самоклеющихся гидроизоляционных лент, применяемых в холодном состоянии и предназначенных для использования в качестве наружной и внутренней гидроизоляции, окантовки изолирующих мембран и точечной герметизации.

## Alu-BITUTAPE™

### Область применения

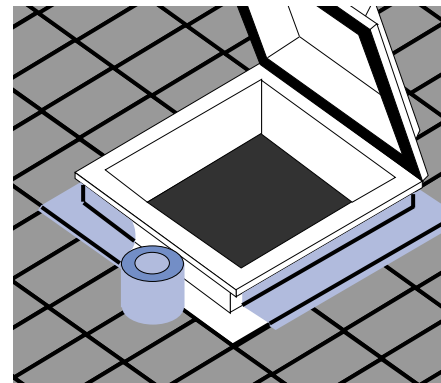
- Открытая воздействию внешних условий гидроизоляция крыш, желобов и т.д.
- Окантовка застекленных крыш, дымовых труб, защита от ультрафиолетового облучения изолирующих мембран парапетов.

### Описание

Alu-Bitutape™ - это самоклеющаяся гидроизоляция, стойкая к воздействию ультрафиолетового облучения, включающая в себя полиэтиленовую пленку, отделанную алюминием, которая покрыта проверенным резинокбитумным адгезивом Bituthene®, что

создает прочную, гибкую гидроизоляционную ленту, предназначенную для применения в условиях, открытых воздействию внешней среды. Имеющиеся варианты окраски "красный цвет черепицы" или "свинцово-серый" при большом выборе ширины ленты обеспечивают возможность отделки различных крыш, полиэтиленовые ленты Alu-Bitutape™ легко принимают различную форму без использования нагрева или пламени, они легко режутся, а работа с ними не требует специальных инструментов.

Ленты Alu-Bitutape™ обеспечивают превосходную адгезию с наиболее распространенными строительными материалами, включая каменную кладку, бетон, дерево и металл.



## Std-BITUTAPE™

### Область применения

- Универсальная водонепроницаемая герметизирующая лента
- Окантовочная и укрепляющая лента, предназначенная для использования с изолирующей мембраной Bituthene® на стыках, врезаниях и т.д.

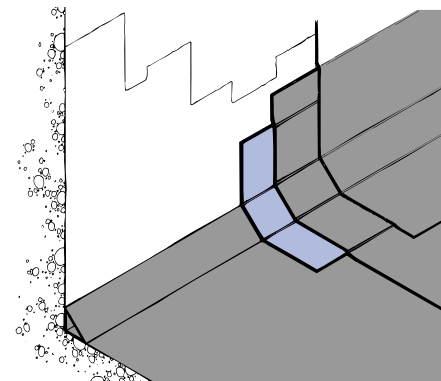
Внутренняя гидроизоляция, применяемая под кровлей, вокруг оконных рам и т.д.

### Описание

Std -Bitutapes™ - это универсальная

полиэтиленовая / резинокбитумная соединительная лента, предназначенная для использования в условиях, в которых отсутствует непосредственное внешнее воздействие. Лента Std-Bitutape™, представленная большим диапазоном выбора ширины, отличается гибкостью, возможностью применения в холодном состоянии, легкостью в работе. Легко режется, не требует специального инструмента.

Лента Std-Bitutapes™ обеспечивает превосходную адгезию с наиболее распространенными строительными материалами и полностью совместима с гидроизоляционной мембраной Bituthene®.



## Bitustik™

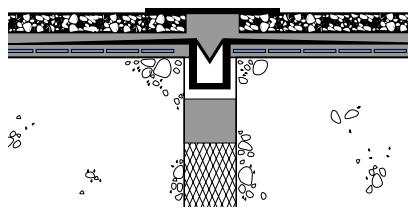
### Область применения

- Универсальная, двусторонняя, водонепроницаемая герметизирующая лента, предназначенная для применения в условиях отсутствия внешнего воздействия.
- Используется для окантовки изолирующих покрытий Bituthene®, Preprufe® и Procor® или в качестве подложки для ленты Serviseal®, герметизирующей швы, и гидроизоляции настила Типа В.

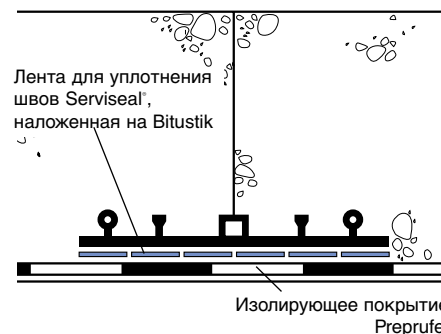
### Описание

Bitustik™ - это гибкая полиэтиленовая лента, покрытая с обеих сторон резинокбитумным адгезивом Bituthene®, что обеспечивает превосходную адгезию с большинством строительных материалов, она полностью

совместима с гидроизоляционными мембранами компании Grace Serviced®.



Утопленный мостовой ±5 мм деформационный шов, использующий Serviseal®, Тип В



Bitustik™ используется для герметизации ленты уплотнения швов Serviseal® и изолирующей мембраны Preprufe®

## Поставка

### Alu-Bitutape™

Цвет: Красный или серый

Толщина: 0,9 мм, номинальная

Размер рулона: 100 мм, 150 мм, 225 мм, 300 мм ширины x 10 м длины

Ширина упаковки	Число рулонов на коробку	Вес рулона
100mm	6	1.2 kr
150mm	6	1.8 kr
225mm	4	2.7 kr
300mm	3	3.6 kr

### Std-Bitutape™

Цвет: Черный

Толщина: 1,0 мм, номинальная

Размер рулона: 150 мм, 225 мм, 300 мм шириной x 20 м длиной  
250mm, 300mm wide x 20m long

Ширина упаковки	Число рулонов на коробку	Вес рулона
80mm	6	2.9 kr
100mm	6	3.7 kr
150mm	3	5.4 kr
200mm	3	7.3 kr
250mm	3	6.1 kr
300mm	3	7.5 kr

### Bitustik™

Цвет: Черный

Толщина: 1.5mm номинальная

Размеры рулона: 150mm x 10m длины, Вес 2.3 kr

230mm x 10m длины, Вес 5.0 kr

### Вспомогательные продукты

Грунтовочное покрытие B2: 5,25-литровые бочки (1 литр в зависимости от пористости покрывает 10 - 12 м2 площади)

Хранение: В оригинальной упаковке, в сухом помещении при температуре от 5°C до 30°C

## Монтаж

Минимальная температура наложения - + 5 °C

Поверхность должны быть гладкой, чистой и сухой. Грунтовочное покрытие B2 наносите равномерно кистью с тем, чтобы улучшить адгезию, особенно это относится к запыленным рабочим поверхностям, после нанесения дайте ему высохнуть.

С ленты Bituthene® вначале сдирается защитная силиконовая бумага, после этого ленту прикладывают липкой поверхностью на подготовленную рабочую поверхность, затем ленту прикатывают валиком для обеспечения полной адгезии устранения складок или пустот. Концы рулона и обрезанные торцы должны перекрывать друг друга, как минимум, на 50 мм, они должны быть хорошо прикатаны с тем, чтобы обеспечить водонепроницаемость уплотнения.

При использовании липких лент Bituthene® качестве окантовочного средства для других изолирующих мембран, ознакомьтесь со справочным проспектом основного продукта, где приведены детальные инструкции по применению.

### Вопросы безопасности и охраны здоровья

Смотрите соответствующие Справочные проспекты по вопросам безопасности материала.

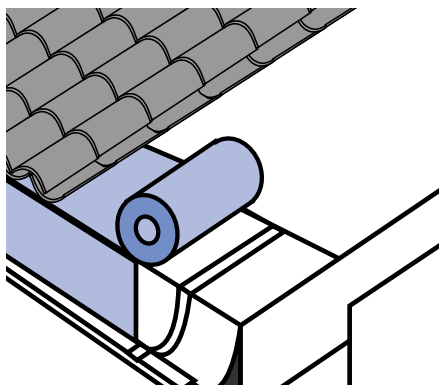
Технические условия

Продукты Alu-Bitutape™ / Std - Bitutape™ / Bitustik™ должны применяться в соответствии с инструкциями производителя, предоставляемыми Grace Construction Products Limited.

Адрес компании: Ajax Avenue, Slough, Berkshire, SL1 4BH, United Kingdom.

Телефон: +44 (0) 1753 692929.

Факс: +44 (0) 1753 691623.



Лента Alu-Bitutape™, используемая в качестве гидроизоляции

### Оборудование, предоставляемое другими поставщиками

Нож для резки гипсокартонных листов, типа «Стенли» или подобный инструмент, ручной валик. Кисть для грунтовочного покрытия.

Для получения помощи в детализации работ и решении проблем, пожалуйста, обращайтесь в наш Технический отдел по телефону 01 753 692 929.

Компания Grace Construction Products Ltd. Адрес компании: Ajax Avenue, Slough, Berkshire, SL1 4BH, United Kingdom. Тел.: +44 (0) 1753 692929. Факс: +44 (0) 1753 691623.

Зарегистрированные торговые марки компании W R Grace & Co.-Conn:

Aerofil, Bituthene, Fiberpak, Hydroduct, Insupak, Korkpak, Paraflex, Paraseal, Preprufe, Procor, Serviced, Servidek, Servigard, Servijoint, Servimastic, Servipak, Servirufe, Serviseal, Servistrip, Servitite, Vertigard и Vertiseal -

Торговые марки компании W R Grace & Co.-Conn: Adcor, Alu-Bitutape, Bitushield, Bitustik, Edgetie, Hydropaste, Rubbapak, Slipstrip, Solarshield и Std-Bitutape

Посетите наш веб-сайт по адресу: www.graceconstruction.com

Приведенная информация основывается на данных и знаниях, считающихся истинными и точными, и предлагается пользователям для анализа, изучения и проверки. Поскольку условия применения наших продуктов находятся вне нашего контроля, мы не гарантируем качество полученных результатов. Пожалуйста, ознакомьтесь со всеми формулировками, рекомендациями или предложениями, связанными с нашими условиями продажи, включая те ограниченные гарантии и средства защиты, которые охватывают все наши товары. Никакие формулировки, рекомендации или предложения не предназначены для целей, которые нарушали бы или выходили за рамки установленных законом обязательств или каких либо прав в отношении третьих лиц.

Авторское право © 2001 г. компании Grace Construction Products Limited

Отпечатано в Великобритании - 01.01. Ссылка WM012A

**GRACE**  
Construction Products